

**Ihre Adresse**

Firma	Telefon
Strasse	Fax
PLZ/Ort	E-Mail
Ansprechpartner	Abteilung

**Wo wird das Produkt eingesetzt**

---



---

Neukonstruktion     Bestehende Konstruktion

Probleme bei bestehender Konstruktion

---

Jetziges Produkt (Marke, Lieferant)

**Betriebsbedingungen**

Abzudichtendes Medium	
Innendruck	p= bar
Temperatur der Flüssigkeit	t= °C
Temperaturwechsel	t <sub>max</sub> = °C    t <sub>min</sub> = °C
Flüssigkeitsstand	F= mm
Umgebungsmedium	
Umgebungsdruck	p <sub>A</sub> = bar
Feststoffe (Staub, Schlamm)	
Schmiersystem (Öl, Fett)	
Bisherige Dichtung	

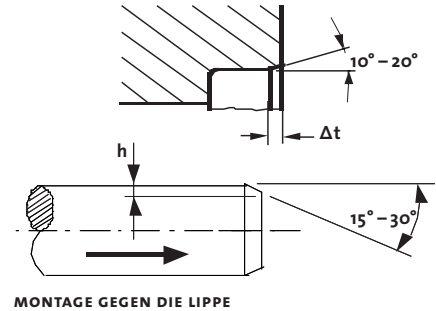
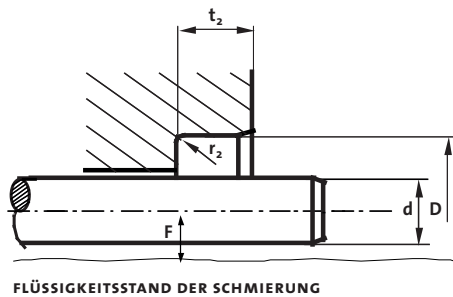
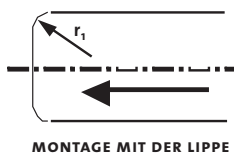
**Bewegungen**

Drehbewegung     Hub     Spindel

Drehrichtung     Links     Wechselnd     Rechts

Geschwindigkeit    n = min<sup>-1</sup>    v = ms<sup>-1</sup>

**Einbausituation**



**Angaben zum Gehäuse**

Durchmesser	D=	mm
Breite	t <sub>2</sub> =	mm
Werkstoff		
Bearbeitungsart / Rauigkeit		
Fase	Δt=	mm
Lagerung (wie, wo)		

**Form- und Lagetoleranzen**

Rundlauffehler der Welle		μm
Koaxialität der Bohrung		μm

**Angaben zur Welle**

Durchmesser	d=	mm
Werkstoff / Beschichtung		
Härte		HRC
Oberflächenbehandlung		
Oberflächenrauigkeit	R <sub>a</sub> =    R <sub>z</sub> =    R <sub>max</sub> =	μm
Fase / Radius	h / r <sub>1</sub> =	mm

**Unsere Empfehlung**

Dichtungstyp

Abmessung

**Materialempfehlung**

Datum    Ersteller

Weitere Fragebogen können Sie unter [www.kubo.at](http://www.kubo.at) als PDF herunterladen.