



Profile können in beliebigen Geometrien entsprechend dem Einsatz und in Abhängigkeit des verwendeten Materials hergestellt werden.

Unser Sortiment umfasst eine Reihe von Standard-Profilen für Industrie und Gewerbe. Neben diesen eher einfacheren Produkten bieten wir auch Hightech-Profile. Dazu gehören insbesondere die aufblasbaren Dichtungen.

Diese sind auch in Silikon mit integrierten Silber-Ionen lieferbar. Dadurch sind sie antibakteriell, antimikrobisch und pilzhemmend. Diese Eigenschaften verbessern die Prozesssicherheit und machen sie besonders für die Pharma- und Nahrungsmittelindustrie interessant.

Aufblasbare Dichtungsprofile können zudem mit einer gesteuerten Druckaktivierung auch für Halte- und Transportsysteme bei empfindlichen Gütern eingesetzt werden. Aufblasbare Dichtungen liefern wir fertig konfektioniert in beliebigen Größen und verschiedenen Ausführungen.

Dieses Kapitel enthält einen Überblick über unser Sortiment sowie eine Reihe wichtiger technischer Angaben.

Les profilés peuvent être fabriqués avec différentes géométries, en fonction de leurs applications et du matériau utilisé.

Notre assortiment comprend un nombre de profilés standards pour l'industrie et le commerce. A part ces produits standards, nous offrons aussi des profilés high-tech, notamment les joints gonflables.

Ceux-ci sont également livrables en silicone avec ions d'argent intégrées, ce qui leur donne des propriétés antimicrobiennes et évite les développements bactériologiques et microbiens. Ces propriétés améliorent la sécurité du processus et rendent particulièrement intéressants ces joints pour l'industrie pharmaceutique et alimentaire.

Les joints gonflables peuvent aussi être utilisés avec une activation de pression commandée pour des systèmes de retenue et de transport de biens sensibles. Les joints gonflables sont livrés déjà confectionnés dans les mesures et exécutions souhaitées.

Ce chapitre contient un aperçu de notre assortiment ainsi qu'une série d'informations techniques importantes.

## Profile

### Bezeichnung

Cefil'Air® aufblasbare Dichtungen von Garlock

Technischer Fragebogen

## Profilés

### Description

Cefil'Air® joints pneumatiques de Garlock

Questionnaire technique

8.2

8.4

## Profile

### Cefil'Air® aufblasbare Dichtungen von Garlock

#### □ ALLGEMEINES

Zum Abdichten von mobilen Elementen, die beliebig getrennt oder geschlossen werden müssen, bietet sich der Einsatz aufblasbarer Dichtungen als einfachste, sicherste und effizienteste technische Alternative an.

Die durch einen pneumatischen Vorgang ausdehnbaren und entlastbaren Cefil'Air®-Dichtungen wurden für diese vielfältigen Einsatzfälle entwickelt. Im Vergleich zu anderen aufblasbaren Dichtungen bieten Cefil'Air®-Dichtungen aufgrund ihrer speziellen Konzeption und ihrer Herstellung nach dem modernsten Stand der Technik unter Verwendung von hochwertigen Elastomeren erweiterte Anwendungsmöglichkeiten. Da Cefil'Air®-Dichtungen höchsten Anforderungen wie Temperaturen von -110 °C bis +250/280 °C sowie Vakuum und Drücken von 10<sup>3</sup> mbar bis 10 bar in verschiedenen Atmosphären oder Medien entsprechen, werden sie in allen Industriebereichen sowie bei Forschung und Entwicklung eingesetzt.

#### □ WIRKUNGSWEISE

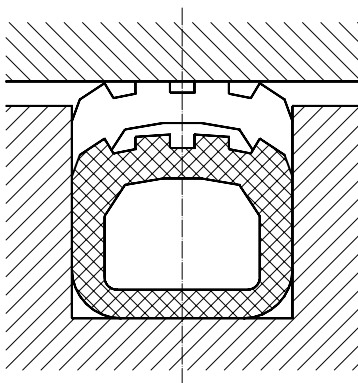
Die Standard-Hochdruck-(HD-) und Niederdruck-(ND-) Cefil'Air®-Dichtungen sind nicht gewebeverstärkt. Ihre Ausdehnung sowie ihre Rückführung erfolgen durch die spezielle Form der Seitenwände, die wie zwei elastische Arme wirken.

#### □ HERSTELLUNG

Die aufblasbaren Cefil'Air®-Dichtungen können als extrudierte Profile, die zusammenvulkanisiert werden, oder aus einer Form hergestellt werden. Zwei Typen von Standard-Profilen sowie eine Serie verschiedener Profilgrößen wurden entwickelt. Ihr Einsatzgebiet umfasst Dichtheits- oder Verriegelungsanwendungen oder das Ergreifen von Werkstücken mit automatischen Manipulatoren.

#### □ ANWENDUNGS- UND EINSATZGEBIETE

Die Cefil'Air®-Dichtungen sind hervorragend geeignet, unter Druck stehende Räume abzudichten. Weitere Anwendungen sind: mobile Trennwände, Lager- und Transportbehälter, Schleusenabdichtungen, Wärmekammern, Reinräume, Schiebe- und Schnellverschlussüren, Sterilisatoren, Zentrifugenfilter, Abfülltrichter und Ventilschieber in pneumatischen Fördersystemen, Geräuschdämmung.



HD/HP

## Profilés

### Cefil'Air® joints pneumatiques de Garlock

#### □ GÉNÉRALITÉS

Lorsqu'il s'agit de résoudre l'étanchéité entre des éléments mobiles l'un par rapport à l'autre et devant être solidarisés ou désolidarisés à volonté, la technique la plus simple, la plus sûre et la plus efficace réside dans l'emploi de joints pneumatiques.

Les joints Cefil'Air®, expansibles et rétractables par procédé pneumatique, ont été conçus pour répondre à ces multiples applications. Dans ce domaine, le Cefil'Air®, par sa conception brevetée, sa réalisation suivant les techniques les plus modernes avec les élastomères les plus perfectionnés, apporte de plus amples possibilités d'utilisation. Les joints Cefil'Air® satisfont les plus hautes exigences, comme températures de -110 °C à +250/280 °C ainsi que vide et pressions de 10<sup>3</sup> mbar à 10 bar dans différentes atmosphères ou milieux. De ce fait, ils sont utilisés dans tous les secteurs de l'industrie et dans la recherche et le développement.

#### □ FONCTIONNEMENT

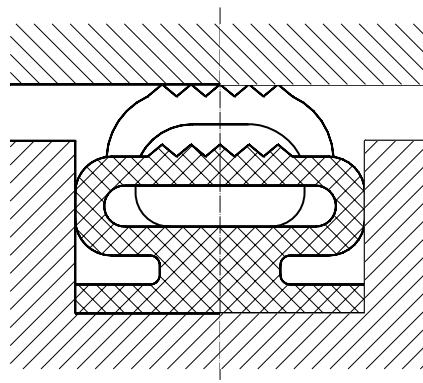
Les joints Cefil'Air® standard pour haute (HP) et basse (BP) pression ne comportent aucun renfort textile. Leur expansion comme leur rétraction sont obtenues par les effets conjugués des parois du joint formant des bras élastiques.

#### □ FABRICATION

Les joints gonflables Cefil'Air® sont réalisés par jonctionnement de profilés extrudés ou moulés. Il a été créé deux types de profilés standards ainsi qu'une série de profilés différents utilisables dans de nombreuses applications soit d'étanchéité, soit de verrouillage ou de préhension des pièces dans les manutentions automatiques.

#### □ UTILISATIONS

Les joints Cefil'Air® sont particulièrement appropriés pour étancher les locaux sous pression. En outre, pour cloisons mobiles de caissons, conteneurs de stockage et de transport, panneaux étanches, chambres isothermiques, locaux aseptisés, portes coulissantes ou portes à fermeture rapide et verrouillage, stérilisateur, filtres centrifuges, installations de transport pneumatique (trémies d'ensachage, vannes), isolation sonore, hublots et bassins secs.



ND/BP

## Profile

### Cefil'Air® aufblasbare Dichtungen von Garlock

#### WERKSTOFFE

Cefil'Air®-Dichtungen werden grundsätzlich aus hochwertigen Elastomeren mit ausgezeichneten mechanischen Eigenschaften hergestellt. Profile aus den gebräuchlichsten Werkstoffen, Silikon und SBR, sind ab Lager verfügbar. Für spezielle Einsatzzwecke bietet Garlock auf Anfrage auch Lösungen aus folgenden Sondermaterialien an: IR, IIR, EPDM, MFQ und FKM.

Zusätzlich zu den bewährten Elastomerwerkstoffen können Cefil'Air®-Dichtungen neu auch aus dem antiseptischen Bio-Guardian® hergestellt werden.

#### WEITERE PRODUKTE AUS GARLOCK-WERKSTOFFEN

##### Extrudierte Profile

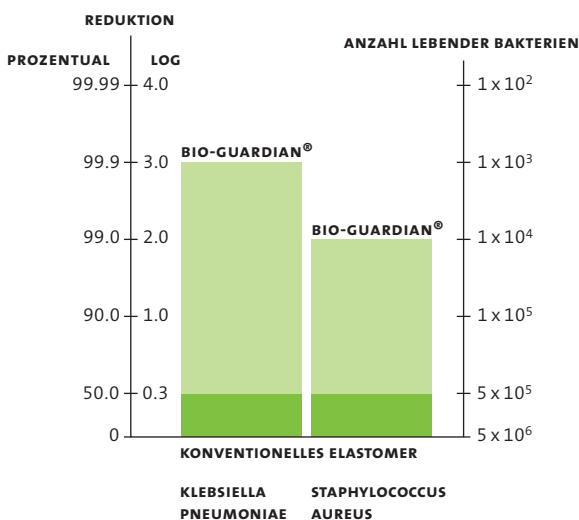
Weit über tausend Werkzeuge für spezifische Lösungen oder auch Endlosprofile bieten vielseitige Einsatzmöglichkeiten für nahezu jeden Anwendungsfall. Sehr grosse Serien können auch in anderen Farben produziert werden, ab einer minimalen Profillänge von drei Kilometern.

##### Bio-Guardian® von Garlock

Bio-Guardian® besteht aus einem weissen Silikon-Elastomer, versetzt mit speziellen Silber-Ionen. Die Durchmischung im Grundwerkstoff stellt sicher, dass sich Bakterien (antibakteriell), Pilze (pilzhemmend) und Mikroben (antimikrobisch) an den Kontaktflächen mit diesem Werkstoff nur sehr schwer entwickeln können.

Bio-Guardian® ist dauerhaft aseptisch. Nachbehandlungen sind nicht erforderlich; FDA-, EPA-, EPFSA- und USP-Class-VI-Standards werden erfüllt. In der Pharma-, Lebensmittel- und Futterindustrie sowie der Medizintechnik, Reinraumtechnik und der Wasseraufbereitung eröffnen sich mit Bio-Guardian® neue Dimensionen der Prozesssicherheit.

#### WERKSTOFFVERGLEICH – BAKTERIENREDUKTION Bio-Guardian® / KONVENTIONELLES ELASTOMER



Verlangen Sie unsere Spezialkataloge Cefil'Air® aufblasbare Dichtungen und Bio-Guardian®. Wir stehen Ihnen für eine individuelle Beratung gerne zur Verfügung.

## Profilés

### Cefil'Air® joints pneumatiques de Garlock

#### MATÉRIAUX

Les joints Cefil'Air® sont principalement réalisés en profilés élastomères à hautes propriétés mécaniques. Les profilés dans les matériaux les plus courants, silicone et SBR, sont disponibles du stock. Pour des exigences particulières, sur demande, Garlock offre aussi des solutions en matériaux spéciaux tels qu'IR, IIR, EPDM, MFQ et FKM.

Comme nouveauté, outre aux élastomères éprouvés, les joints Cefil'Air® peuvent aussi être fabriqués dans le matériau aseptique Bio-Guardian®.

#### AUTRES PRODUITS EN MATÉRIAUX DE GARLOCK

##### Profilés extrudés

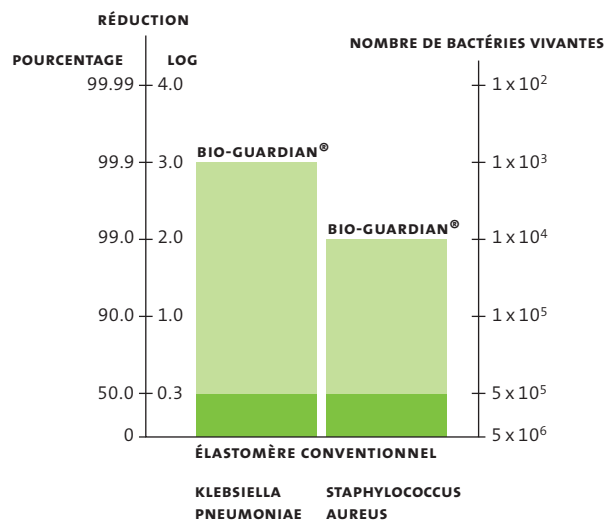
Un choix de plus de mille outillages pour solutions spécifiques ainsi que des profilés continus offrent des possibilités d'emploi multiples pour presque chaque application. Les séries très grandes peuvent aussi être réalisées en d'autres couleurs, à partir d'une longueur du profilé de trois kilomètres.

##### Bio-Guardian® de Garlock

Le composé Bio-Guardian® combine de la silicone blanche avec des ions d'argent inhibiteurs dans la masse. Les ions d'argent présentent des propriétés bactéricides, fongicides et antimicrobiennes qui rendent très difficile la croissance des microorganismes à la surface de cet élastomère.

Le Bio-Guardian® est aseptique de façon permanente, un traitement ultérieur n'est pas nécessaire. Il est agréé FDA, EPA, EPFSA et USP Class VI. Bio-Guardian® ouvre de nouvelles dimensions de sécurité dans les processus de l'industrie pharmaceutique, alimentaire, des boissons et du lait, tout comme dans les applications médicales ainsi que dans les domaines de l'eau potable et des salles blanches.

#### COMPARAISON DES MATÉRIAUX – RÉDUCTION DES BACTÉRIES Bio-Guardian® / ÉLASTOMÈRE CONVENTIONNEL



Demandez nos documentations spéciales Cefil'Air® joints pneumatiques et Bio-Guardian®. Nous sommes volontiers à votre disposition pour vous conseiller.

**Technischer Fragebogen**

**Ihre Adresse**

|                 |           |
|-----------------|-----------|
| Firma           | Telefon   |
| Strasse         | Fax       |
| PLZ/Ort         | E-Mail    |
| Ansprechpartner | Abteilung |

**Wo wird das Produkt eingesetzt**

---



---

Neukonstruktion     Bestehende Konstruktion

Probleme bei bestehender Konstruktion

Jetziges Produkt (Marke, Lieferant)

**Funktion des Produkts**

**Betriebsdruck/Vakuu**

Druckrichtung     Einseitig     Beidseitig

Druckschläge     Möglich     Nein

Normal

Maximum

Prüf-/Spüldruck

**Kontaktmedien**

Abdichtendes Medium

---

Verunreinigungen/Feststoffe

Schmierstoff

Prüf-/Spülmedium

**Betriebstemperatur**

Normal                      Minimum                      Maximum

**Bewegung**

Geschwindigkeit/Drehzahl

Statisch                       Dynamisch                       Intermittierend

Rotation                       Hub                       Oszillation

**Lebensdauer**

Betriebsdauer    h/Tag

Lebenserwartung

**Einbaubedingungen**

**Gegenlauf-/Kontaktfläche**

Mass/Toleranz                      Material

Härte                      Oberflächenrauigkeit

Beschichtung/Bearbeitungsart

**Gehäuse**

Mass/Toleranz                      Material

Härte                      Oberflächenrauigkeit

**Umfeld**

Rundlauffehler

Exzentrizität

Durchbiegung

Lagerspiel

Lagerung

**Produktempfehlung/Auslegung**

Art des Produktes

Abmessung

Werkstoff

Härte                      Zulassung

**Datum                      Ersteller**

Weitere Fragebogen können Sie unter [www.kubo.at](http://www.kubo.at) als PDF herunterladen.

